

Гарантийные условия

Завод-изготовитель гарантирует бесперебойную работу радиаторов, при условии, если монтаж радиатора и системы отопления в целом, а также их последующая эксплуатация осуществлялись в соответствии с действующими нормативами и инструкциями производителя. На радиаторы серии **Bitherm**, поставляемые в Российскую Федерацию официальными дистрибьюторами завода-изготовителя, распространяется гарантия в течение 12 месяцев со дня продажи при наличии у покупателя настоящего паспорта с заполненным гарантийным талоном и штампом торгующей организации. Под гарантией понимается замена элементов радиатора с производственными дефектами или дефектами материала, выявленными в процессе эксплуатации прибора. Предприятие и его дистрибьюторы не несут юридической и финансовой

ответственности перед пользователем за дефекты и последствия, возникшие по вине потребителя или эксплуатирующих организаций в результате нарушения нормативов, требований и инструкций по установке и эксплуатации радиаторов. Изделия, выведенные из строя по вине пользователя, обмену или компенсации не подлежат.

ГАРАНТИЙНЫЙ ТАЛОН № _____

Радиатор	Количество Секций (шт.)
Дата продажи	ПРОДАВЕЦ
	(подпись/штамп)
ШТАМП МАГАЗИНА	
Название организации, осуществившей монтаж радиатора	
№ лицензии	
Ф.И.О. ответственного лица	
Контактный телефон	
№ Договора	
М.П. организации, осуществившей монтаж радиатора	Подпись ответственного лица _____

С правилами установки и эксплуатации радиаторов знакомлен, претензий к комплектации и внешнему виду не имею.

(подпись покупателя)

Внимание! В случае возникновения претензии к качеству оборудования, покупатель обязан в 3-дневный срок с момента возникновения такой претензии обратиться в организацию, осуществившую продажу данного оборудования.

Гарантийный талон действителен только в оригинале при наличии отметки о дате покупки, штампа торгующей организации и подписи продавца, отметки организации, установившей радиатор. Наличие чека/счета на покупку **обязательно**. В случае невозможности ремонта радиатора в гарантийный период, изделие может быть заменено на новое или аналогичное.

РАДИАТОРЫ БИМЕТАЛЛИЧЕСКИЕ СЕКЦИОННЫЕ

Паспорт



Благодарим Вас за то, что Вы остановили свой выбор на биметаллических радиаторах серии Bitherm. Мы полностью уверены в том, что Вы сделали правильный выбор, поскольку он был изготовлен по самым современным технологиям и под строжайшим контролем качества.

Назначение: радиатор предназначен для применения в системах водяного отопления жилых и административных зданий.

ТЕХНИЧЕСКОЕ ОПИСАНИЕ:

Радиатор биметаллический, состоит из отдельных элементов-секций, соединенных между собой при помощи ниппелей. Герметичность в местах соединения секций обеспечивается уплотнительными прокладками. Для покраски радиаторов (в стандартном серийном варианте) используется краска белого цвета (**RAL-9016**). Краска наносится на всю поверхность радиаторов как с лицевой и тыльной сторон, так и с торцов -между оребрением. Цвет радиаторов из разных партий может незначительно отличаться по оттенку. Радиаторы поставляются в заводской сборке с числом секций от 4 до 14.

КОМПЛЕКТ ПОСТАВКИ:

1. радиатор в сборе
2. технический паспорт

НЕОБХОДИМЫЕ ЧАСТИ И ПРИНАДЛЕЖНОСТИ:

Пробка глухая в комплекте с прокладкой -1 шт.
Пробка проходная (резьбовые отверстия на 1/2" или 3/4") с прокладкой ~ 2 шт.
Клапан выпуска воздуха ручной -1 шт.
Переходник под клапан спуска воздуха -1 шт.
Кронштейн крепежный -2 шт.
(в комплект поставки принадлежности не входят, так как подбираются под размеры и условия монтажа заказчика):

УСЛОВИЯ ЭКСПЛУАТАЦИИ

- рабочее давление -до 2,0 МПа (20 атм.)
- испытательное давление -до 4,0 МПа (40 атм.)
- разрушающее давление -5,0 МПа (50 атм.)
- температура теплоносителя -до 110°C
- показатель pH теплоносителя -от 6,5 до 8,5 (оптимальный 7 -8)

ТРАНСПОРТИРОВКА И ХРАНЕНИЕ

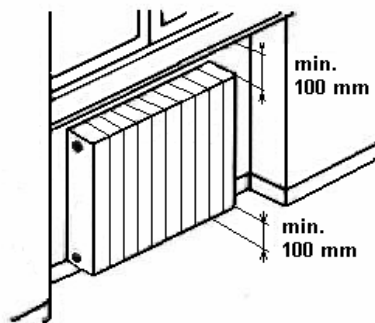
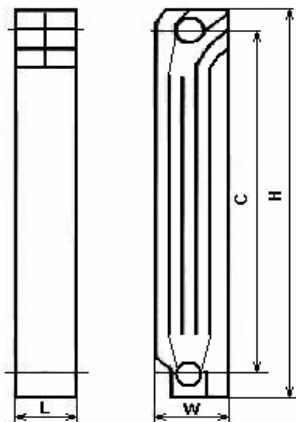
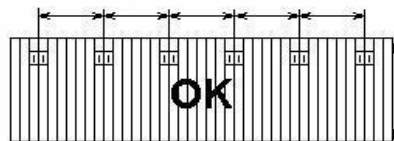
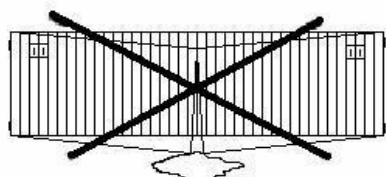
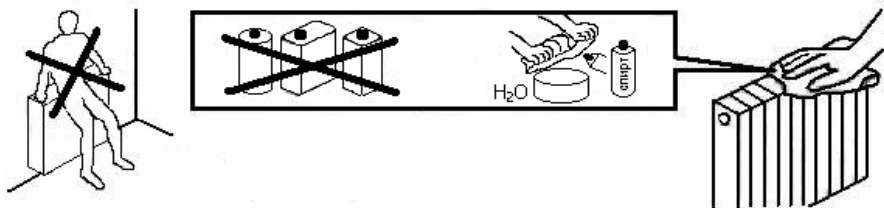
Транспортировка радиаторов допускается любым видом транспорта, обеспечивающим сохранность приборов от механических повреждений. Ввиду тонкостенности оребрения секций, категорически запрещается бросать радиаторы. Радиаторы должны храниться в закрытых помещениях или под навесом и должны быть защищены от воздействия влаги и химических веществ.

СЕРТИФИКАТЫ

Вся продукция сертифицирована в Российской Федерации

РАЗМЕРЫ И ТЕХНИЧЕСКИЕ ХАРАКТЕРИСТИКИ ОДНОЙ СЕКЦИИ

Модель	Размеры в мм.				Размер резьбы, G	Масса, кг	Объем, л.	Теплоотдача
	H	L	W	C				$\Delta t 70^\circ \text{C}$
	высота	длина	глубина	монтажная высота				Вт
Bitherm 80.500	563	80	80	500	1/2	1,77	0,25	181



ИНСТРУКЦИИ ПО УСТАНОВКЕ И ЭКСПЛУАТАЦИИ

Монтаж, установка и эксплуатация радиаторов должны осуществляться в полном соответствии с нормами СНИП 2.04.05-91* и СНИП 3.05.01-85, настоящими инструкциями.

• Параметры теплоносителя должны удовлетворять требованиям, изложенным в параграфе Условия эксплуатации, а так же требованиям, приведенным в «Правилах технической эксплуатации электрических станций и сетей Российской Федерации» РД 34.20.501.-95 (7).

• В случае установки радиаторов в домах с центральной системой отопления до покупки приборов необходимо уточнить параметры сети отопления дома и согласовать в письменном виде установку/замену радиаторов с ДЭЗ (РЭУ, ЖЭК). Несоответствие условий эксплуатации в сети отопления указанным выше параметрам могут привести к выходу радиаторов из строя в процессе их эксплуатации.

• Монтаж и установке радиаторов должна осуществляться специализированными организациями, обладающими лицензией на проведение соответствующих работ.

• Радиаторы могут устанавливаться в системах со стальными, медными, металлопластиковыми трубами и трубами из полимерных материалов.

• Оптимальные расстояния при монтаже:

- до пола -не менее 100 мм,
- до стены -не менее 30 мм,
- до подоконника или полки -не менее 100 мм.

• Монтаж радиаторов производится только на подготовленную (оштукатуренную поверхность) в индивидуальной упаковке, которая снимается после окончания отделочных работ.

• Рекомендуется устанавливать на каждый радиатор автоматический или ручной клапан спуска воздуха (при установке клапана предварительно следует убедиться, что радиатор отключен от общей системы отопления).

• В процессе эксплуатации необходимо производить очистку наружных поверхностей радиаторов 1 раз в начале и 1-2 раза в течение отопительного сезона. Радиатор следует протирать мягкой ветошью с использованием слабого мыльного раствора. Не допускается использование абразивных материалов для очистки радиаторов.

• Во избежание замерзания воды в радиаторах, что может привести к повреждению корпуса и появлению трещин, не допускается обдув радиатора струями воздуха с отрицательной температурой (например: при постоянно открытой боковой створке окна).

• В случае слишком частой необходимости спуска воздуха из радиатора, что является признаком неправильной работы системы отопления, рекомендуется вызывать специалиста.

ЗАПРЕЩАЕТСЯ:

• отключать радиаторы от системы отопления (перекрывать оба запорных вентиля на входе/выходе радиатора) за исключением случаев технического обслуживания или демонтажа радиаторов.

• снимать краску, зачищать наждачной бумагой или напильником поверхности с торцевой стороны радиаторов в месте прилегания уплотнительной прокладки под ниппель или пробку/переходник.

• устанавливать радиаторы в сеть горячего водоснабжения.

• осуществлять забор в теплосеть подпиточной воды из системы горячего водоснабжения.

• осуществлять водозабор горячей воды из сетей отопления.

• устанавливать радиаторы в сети отопления, где теплоносителем служит сбросная вода технологических процессов, имеющая в составе агрессивные компоненты.

• спускать теплоноситель из сети отопления при перерывах в работе и остановке в летний период за исключением аварийных ситуаций и профилактических работ, но не более чем на 15 дней в году.

• использовать трубы и радиаторы сетей отопления в качестве элементов электрических цепей (например: для заземления)

• допускать детей к играм с вентилями и воздушным клапаном, установленным на радиаторах.